

ecolite®

Innovación™  
que ilumina

FICHA  
**TÉCNICA**

---

LUMINARIA DE ALUMBRADO PÚBLICO PRO

# ecolite®

## Luminaria de Alumbrado Público LED Profesional

Ref. SL7G0



✓ **10 kV DPS**  
Dispositivo De Protección  
Contra Sobretensiones

**7 Pines**  
Base Fotocelda  
(No Incluye Fotocelda)

✓ **GARANTÍA**  
5 AÑOS



### INFORMACIÓN DEL PRODUCTO

POTENCIA MÁX.	40W
VOLTAJE   FRECUENCIA	AC85-277V / 50-60Hz
DPS	10KV
CORRIENTE DE ENTRADA	380-190mA
THD	<20%
FACTOR DE POTENCIA	>0.9
CLASE DE AISLAMIENTO	1
TEMP. DE COLOR	5.000K
TIPO DE LED	SMD3030
TIPO DE DISTRIBUCIÓN	Tipo II M
CONSISTENCIA DE COLOR	SDCM ≤ 7
DIMERIZABLE	Opcional (0 -10V)
IRC	70Ra
FLUJO LUMINOSO MÁX.	5.600 Lm
EFICIENCIA LUMINOSA	140Lm/W
VIDA ÚTIL	100.000h
BASE PARA FOTOCELDA	7 Pines
CHASIS	Aluminio
COLOR DE CHASIS	Gris
PROTECCIÓN UV [PINTURA]	Si
VIDRÍO PROTECTOR	Vidrio Templado
GRADO DE PROTECCIÓN	IP66   IK08
TIPO DE MONTAJE	Sobrepuesto
TEMP. DE TRABAJO	-20°C ~ 55°C
PESO (Kg)	2.15

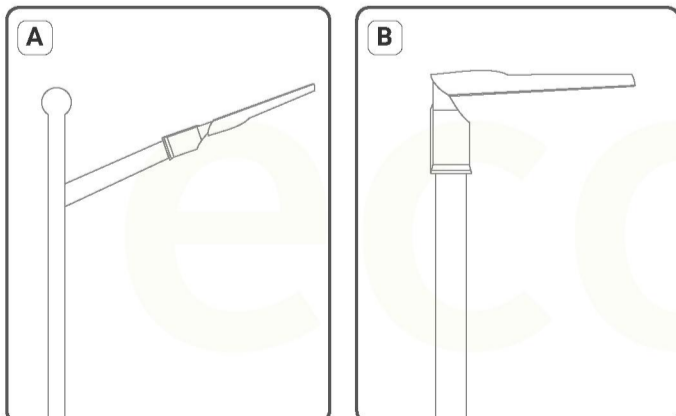
### CONFIGURACIÓN DE OPERACIÓN

POTENCIA	FLUJO LUMINOSO
40	5.600 LM
35	4.900 LM
30	4.200 LM
25	3.500 LM
20	2.800 LM

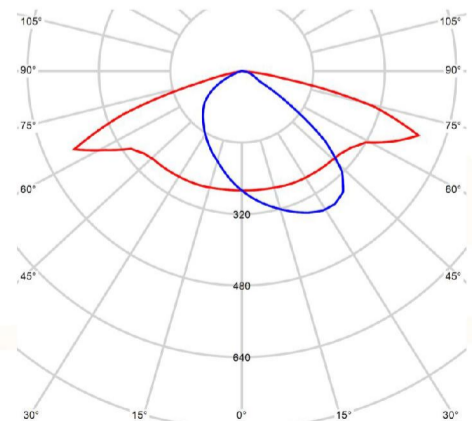
### ESQUEMA



### FORMA DE INSTALACIÓN



### FOTOMETRÍA





# ecolite®

## Luminaria de Alumbrado Público LED Profesional

Ref. SL7G1



### INFORMACIÓN DEL PRODUCTO

POTENCIA MÁX.	60W
VOLTAJE   FRECUENCIA	AC85-277V / 50-60Hz
DPS	10KV
CORRIENTE DE ENTRADA	570-380mA
THD	<20%
FACTOR DE POTENCIA	>0.9
CLASE DE AISLAMIENTO	1
TEMP. DE COLOR	5.000K
TIPO DE LED	SMD3030
TIPO DE DISTRIBUCIÓN	Tipo II M
CONSISTENCIA DE COLOR	SDCM ≤ 7
DIMERIZABLE	Opcional (0-10V)
IRC	70Ra
FLUJO LUMINOSO MÁX.	8.400 Lm
EFICIENCIA LUMINOSA	140Lm/W
VIDA ÚTIL	100.000h
BASE PARA FOTOCELDA	7 Pines
CHASIS	Aluminio
COLOR DE CHASIS	Gris
PROTECCIÓN UV [PINTURA]	Si
VIDRÍO PROTECTOR	Vidrio Templado
GRADO DE PROTECCIÓN	IP66   IK08
TIPO DE MONTAJE	Sobrepuesto
TEMP. DE TRABAJO	-20°C ~ 55°C
PESO (Kg)	2.35

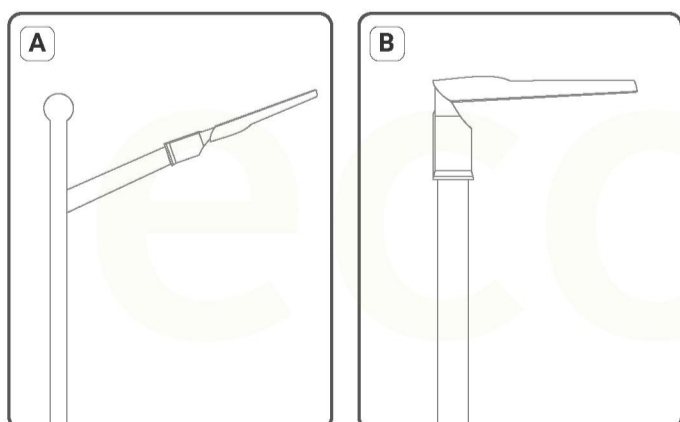
### CONFIGURACIÓN DE OPERACIÓN

POTENCIA	FLUJO LUMINOSO
60	8.400 LM
55	7.700 LM
50	7.000 LM
45	6.300 LM
40	5.600 LM

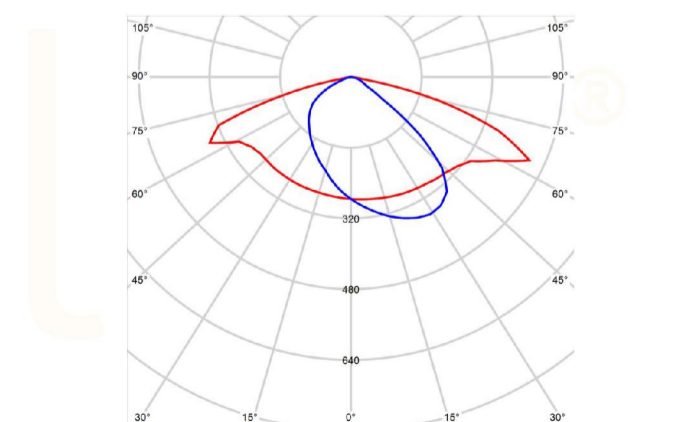
### ESQUEMA



### FORMA DE INSTALACIÓN



### FOTOMETRÍA





# ecolite®

## Luminaria de Alumbrado Público LED Profesional

Ref. SL7G3



**10 kV DPS**  
Dispositivo De Protección  
Contra Sobretensiones

**7 Pines**  
Base Fococelda  
(No Incluye Fococelda)

**GARANTÍA**  
5 AÑOS



### INFORMACIÓN DEL PRODUCTO

POTENCIA MÁX.	120W
VOLTAJE   FRECUENCIA	AC85-277V / 50-60Hz
DPS	10KV
CORRIENTE DE ENTRADA	1.150-570mA
THD	<20%
FACTOR DE POTENCIA	>0.9
CLASE DE AISLAMIENTO	1
TEMP. DE COLOR	5.000K
TIPO DE LED	SMD3030
TIPO DE DISTRIBUCIÓN	Tipo II M
CONSISTENCIA DE COLOR	SDCM ≤ 7
DIMERIZABLE	Opcional (0-10V)
IRC	70Ra
FLUJO LUMINOSO MÁX.	16.800 Lm
EFICIENCIA LUMINOSA	140Lm/W
VIDA ÚTIL	100.000h
BASE PARA FOTOCELDA	7 Pines
CHASIS	Aluminio
COLOR DE CHASIS	Gris
PROTECCIÓN UV [PINTURA]	Si
VIDRÍO PROTECTOR	Vidrio Templado
GRADO DE PROTECCIÓN	IP66   IK08
TIPO DE MONTAJE	Sobrepuesto
TEMP. DE TRABAJO	-20°C ~ 55°C
PESO (Kg)	3.45

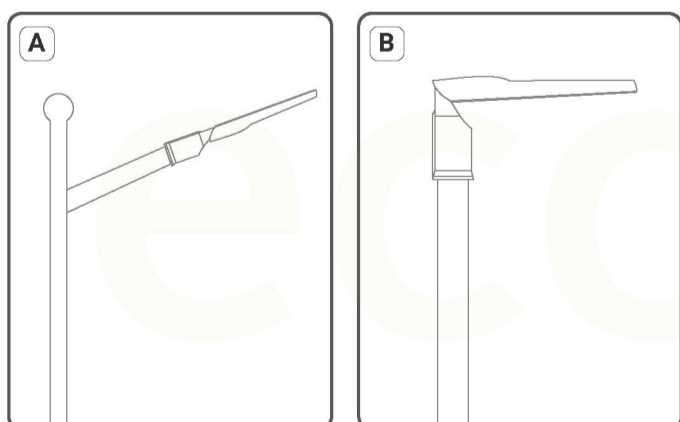
### CONFIGURACIÓN DE OPERACIÓN

POTENCIA	FLUJO LUMINOSO
120	16.800 LM
115	16.100 LM
110	15.400 LM
105	14.700 LM
100	14.000 LM

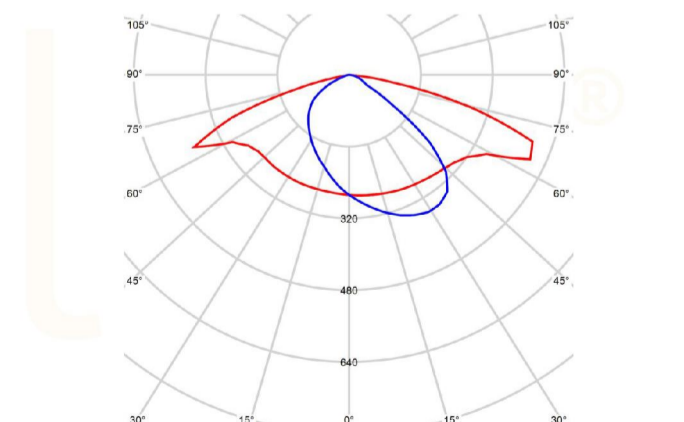
### ESQUEMA



### FORMA DE INSTALACIÓN



### FOTOMETRÍA





# ecolite®

## Luminaria de Alumbrado Público LED Profesional

Ref. SL7G4



**10 kV DPS**  
Dispositivo De Protección  
Contra Sobretensiones

**7 Pines**  
Base Fotocelda  
(No Incluye Fotocelda)

**GARANTÍA**  
5 AÑOS



### INFORMACIÓN DEL PRODUCTO

POTENCIA MÁX.	200W
VOLTAJE   FRECUENCIA	AC85-277V / 50-60Hz
DPS	10KV
CORRIENTE DE ENTRADA	1.900-1.430mA
THD	<20%
FACTOR DE POTENCIA	>0.9
CLASE DE AISLAMIENTO	1
TEMP. DE COLOR	5.000K
TIPO DE LED	SMD3030
TIPO DE DISTRIBUCIÓN	Tipo II M
CONSISTENCIA DE COLOR	SDCM ≤ 7
DIMERIZABLE	Opcional (0-10V)
IRC	70Ra
FLUJO LUMINOSO MÁX.	28.000 Lm
EFICIENCIA LUMINOSA	140Lm/W
VIDA ÚTIL	100.000h
BASE PARA FOTOCELDA	7 Pines
CHASIS	Aluminio
COLOR DE CHASIS	Gris
PROTECCIÓN UV [PINTURA]	Si
VIDRÍO PROTECTOR	Vidrio Templado
GRADO DE PROTECCIÓN	IP66   IK08
TIPO DE MONTAJE	Sobrepuesto
TEMP. DE TRABAJO	-20°C ~ 55°C
PESO (Kg)	4.15

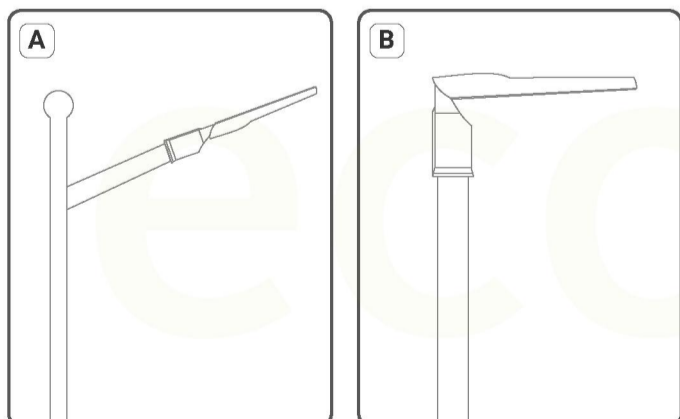
### CONFIGURACIÓN DE OPERACIÓN

POTENCIA	FLUJO LUMINOSO
200	28.000 LM
195	27.300 LM
190	26.600 LM
185	25.900 LM
180	25.200 LM

### ESQUEMA



### FORMA DE INSTALACIÓN



### FOTOMETRÍA

